

free

Montagemöglichkeiten  
Produktabmessungen  
Explosionszeichnung  
Technische Daten



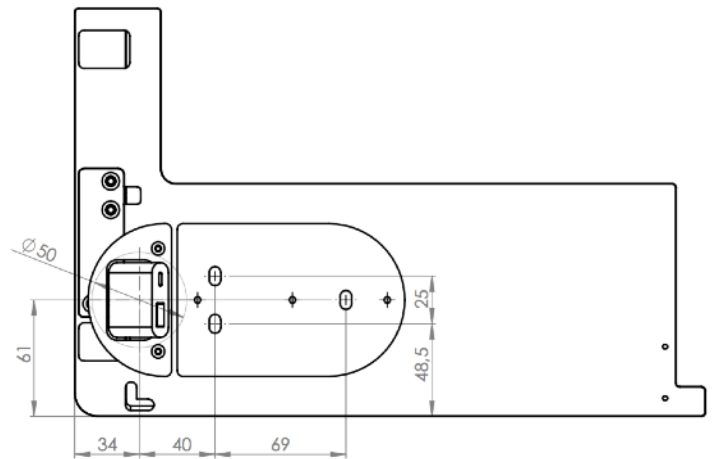
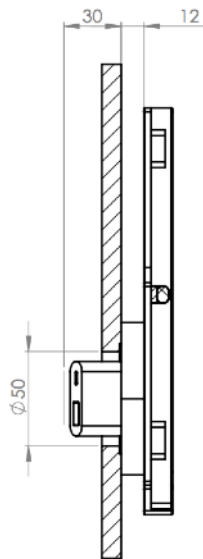
## Montagemöglichkeiten: 1. Möbel

Einbau in Möbel, Holz-Einbauwände, Messe/Displays, Maße in mm

Montage **ohne** Unterputz-Hohlwanddose.

Direkte Verschraubung der vom free mit der Oberfläche/Trägerplatte.

Stromversorgung: 12Vdc



MontageSet Furniture  
Artikel 310300

Inkl. Netzteil, Anschluss-kabel  
und Montagematerial.

### Seitenansicht

von links: Montageplatte, free.  
**Hinweis:** Lochbohrer  $\varnothing 50\text{mm}$   
für Steckerdurchführung  
verwenden.

### Rückansicht

Größe der free Blende variiert je nach iPad  
Generation. Montageplatte ist immer die Gleiche.

Maßstabsgetreue Montageschablone zum  
Download auf [www.viveroo.de](http://www.viveroo.de)

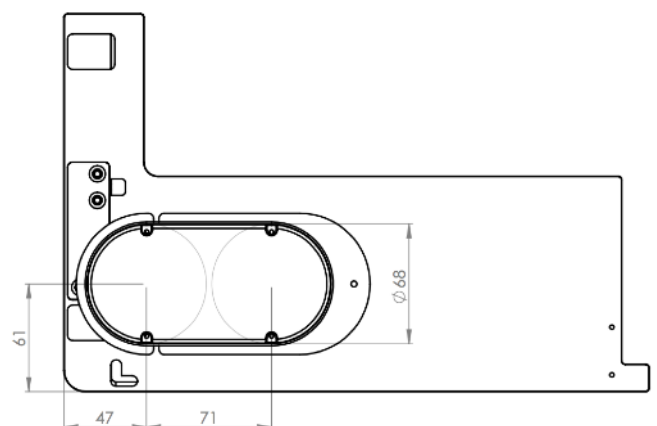
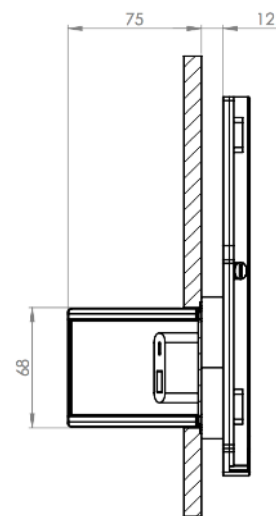
## Montagemöglichkeiten: 2. Wände

Einbau in Hohlwand, Mauerwerk oder Beton, Maße in mm

Montage **mit** Unterputz-Hohlwanddose.

Direkte Verschraubung der Montageplatte mit der Oberfläche. Unterputz-Hohlwanddose befindet sich hinter der Montageplatte.

Stromversorgung:  
100-240Vac



MontageSet Inwall  
Artikel 310200

Inkl. Unterputz-Hohlwanddose, Netzteil und  
Montagematerial.

### Seitenansicht

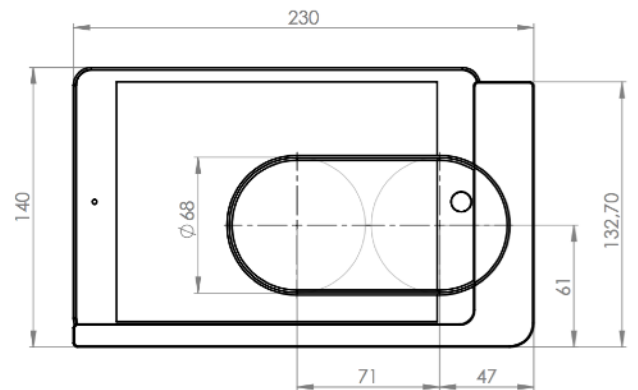
von links: Unterputz-Hohlwanddose, Montageplatte, free

### Rückansicht

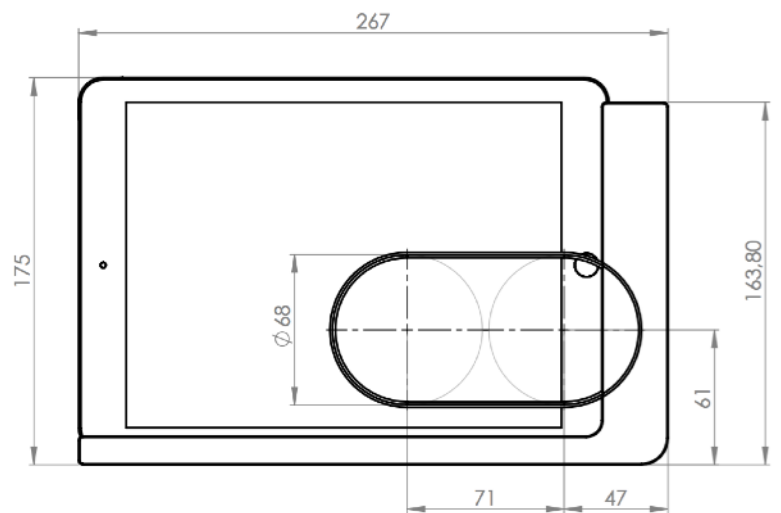
Größe der free Blende variiert je nach iPad Generation. Die Montageplatte ist immer die Gleiche.

Produktabmessungen

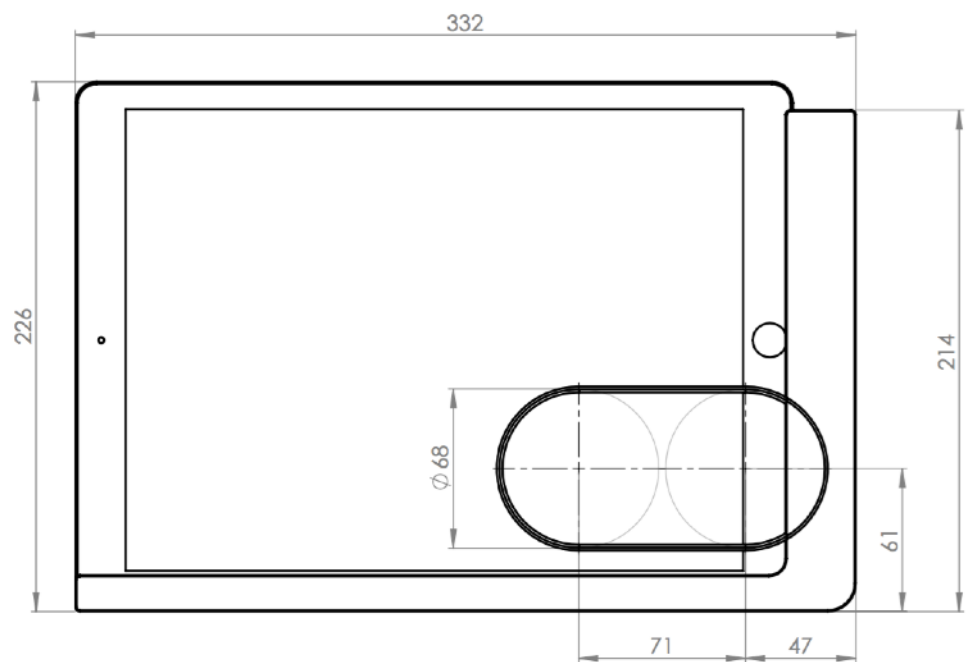
free für ...  
... iPad mini 4

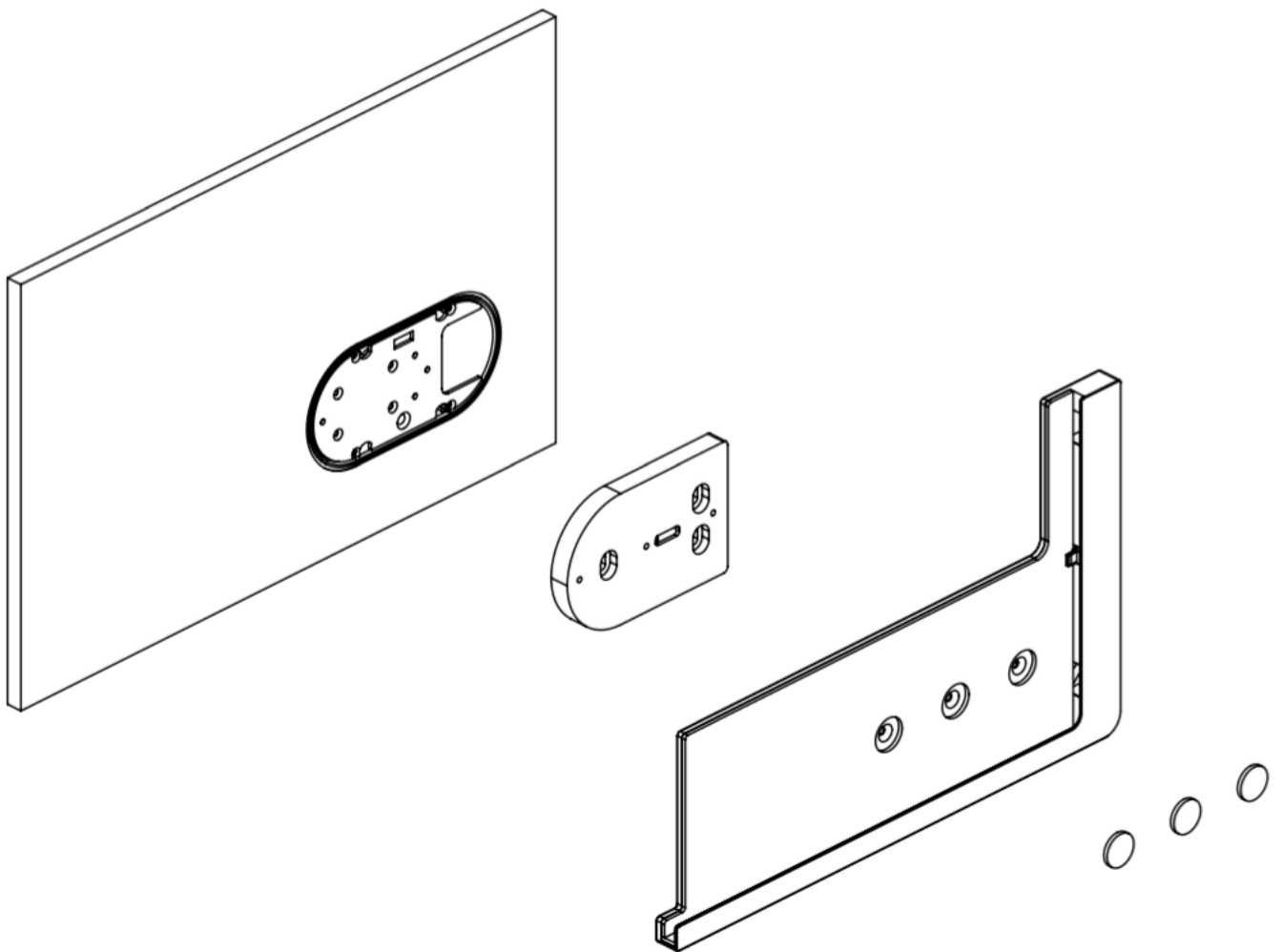


... iPad Air, Air, Pro 9,7" und  
iPad (März 2017)



... iPad Pro 12,9"





## Technische Daten

free

<b>Lieferumfang</b>	<ul style="list-style-type: none"> <li>- Bedienungsanleitung free</li> <li>- free</li> </ul> <p><b>! Hinweis:</b> Zu jedem free ist ein MontageSet erforderlich. Anschlusskabel, Netzteil und Befestigungsschrauben sind Bestandteil der free-MontageSets.</p>
<b>Kompatibilität</b>	<p>Der elektrische Betrieb des free ist ausschließlich gestattet in Verbindung mit den free-MontageSets und den enthaltenen Netzteilen sowie Anschlusskabeln. Inbetriebnahme ohne eines dieser MontageSets führt zum Verlust von Garantie und Gewährleistung. Zweckentfremdung ist untersagt.</p>
<b>Gewicht</b>	<p>für iPad mini: 876 g für iPad Air, Air 2, Pro 9,7" und iPad (März 2017): 924 g für iPad Pro 12,9": 1.010 g</p>
<b>Elektrische Anschlüsse</b>	5,2 Vdc über Lightning Buchse
<b>Trennen vom Netz</b>	Das free können Sie über den entsprechenden Leitungsschutzschalter des jeweiligen Raumes von der Netzspannung trennen.
<b>CE-Kennzeichnung</b>	Selbstverständlich tragen alle frees das CE-Kennzeichen. Wir stehen für Qualität „Made in Germany“ und verbauen ausschließlich hochwertige Teile sowie Komponenten führender Hersteller. free-Kunden sind stolz auf ihre iPad-Garage.

## MontageSet Furniture

<b>Lieferumfang</b>	<ul style="list-style-type: none"> <li>- Montageanleitung Furniture</li> <li>- USB Power Adapter mit 1m Lightning Ladekabel</li> <li>- Maßstabsgetreue Bohrschablone</li> <li>- Befestigungsschrauben-Set</li> </ul>
<b>Elektrische Anschlüsse</b>	<p>Eingangsspannung: 200-240 Vac, 50 Hz über Euro-Stecker Ausgangsspannung: 5,2 Vdc über Lightning Buchse</p>

## MontageSet Inwall

<b>Lieferumfang</b>	<ul style="list-style-type: none"> <li>- Montageanleitung Inwall</li> <li>- free Unterputz-Hohlwanddose mit Installationsträgerplatte inkl. Wasserwaage</li> <li>- Netzteil (IN: 100-240 Vac, 50-60 Hz, OUT: 12 Vdc) montiert an Installationsträgerplatte</li> </ul>
<b>Elektrische Anschlüsse</b>	<p>Netzspannung: 100-240 Vac, 50-60 Hz Elektrische Leistungsaufnahme: 12,5 Watt</p>