

# Montageanleitung MontageSet Inwall für free

viveroo

free

viveroo GmbH  
Wewelsburger Straße 4  
33154 Salzkotten  
Germany  
[www.viveroo.de](http://www.viveroo.de)



REV20170806

## **! ACHTUNG**

Lesen Sie vor Installation des MontageSets Inwall sowohl diese Montageanleitung als auch vor Inbetriebnahme und Bedienung des free die free-Bedienungsanleitung. Folgen Sie den beschriebenen Anweisungen und Empfehlungen.

## **Sicherheits- hinweise**

Das free sowie alle free-MontageSets sind ausgelegt für den Betrieb in trockenen und geschlossenen Wohnräumen.

Folgende Umgebungsbedingungen sind sicherzustellen:

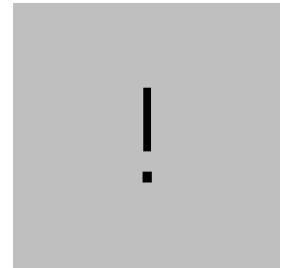
- Betriebstemperatur: 0 °C bis 35 °C.
- Relative Luftfeuchtigkeit (bei Betrieb): 20 % bis 90 %, nicht kondensierend.
- Keine Umwelteinflüsse wie Öl, Chemikalien, Salz, starke Staubbildung und vergleichbares.

Das MontageSet darf ausschließlich von autorisiertem Personal verarbeitet werden. Dies bezieht das fachgerechte Herstellen der elektrischen Anschlüsse mit ein. Die maximale Aufstellhöhe beträgt 2.000m.

Die Verantwortung für den geeigneten Montageort und die sichere Montage des MontageSets liegt einzig beim Verarbeiter. Dies gilt auch bei Montage in bewegten Teilen wie z. B. Türen. Grundsätzlich hat der Verarbeiter alle sicherheitstechnischen Prüfungen vorzunehmen und nachzuweisen (Mechanik, Brandschutz etc.).

Wenn anzunehmen ist, dass der gefahrlose Betrieb nicht mehr möglich ist, so ist das free unverzüglich außer Betrieb zu setzen und gegen unbeabsichtigten Betrieb zu sichern. Ein gefahrloser Betrieb ist nicht mehr anzunehmen, wenn die Funktionen des frees eingeschränkt oder blockiert bzw. aufgehoben sind, ungewohnte Gerüche zu vernehmen sind, Geräusche wie ein Kratzen o. ä. zu hören sind oder das free sichtbare Beschädigungen aufweist.

Bei starker Überlastung oder Kurzschluss fällt das Netzgerät in einen Sicherheitsmodus und wird nicht geschädigt. Eine Gehäuseerwärmung im Betrieb ist normal und unbedenklich.



# Technische Daten



**Lieferumfang**

- Montageanleitung Inwall
- free Unterputz-Hohlwanddose mit Installationsträgerplatte inkl. Wasserwaage
- Netzteil (IN: 100-240 Vac, 50-60 Hz, OUT: 5,2 Vdc) montiert an Installationsträgerplatte

**Kompatibilität**

Das free darf ausschließlich in Verbindung mit einem free-MontageSet verwendet werden. Inbetriebnahme ohne eines dieser MontageSets führt zum Verlust von Garantie und Gewährleistung. Zweckentfremdung ist untersagt.

**Maße in mm**

Abmessungen Designblende  
free für ...

... iPad mini 4	230 x 132,70
... iPad Air, Air 2, Pro 9,7" und iPad (März 2017)	267 x 163,80
... iPad Pro 12,9"	332 x 214
Tiefe free	15
Öffnung für Unterputz-Hohlwanddose	Langloch 68x139, (71mm Mittenabstand zweier Lochbohrungen mit Durchmesser 68mm)
Einbautiefe Unterputz-Hohlwanddose	75

**Gewicht in g**

free für ...

... iPad mini 4	876
... iPad Air, Air 2, Pro 9,7" und iPad (März 2017)	924
... iPad Pro 12,9"	1.010

**Elektrische Anschlüsse**

Netzspannung	100-240 Vac 50-60 Hz
Elektrische Leistungsaufnahme	12,5 Watt

**Trennen vom Netz**

Das free können Sie über den entsprechenden Leitungsschutzschalter des jeweiligen Raumes von der Netzspannung trennen.



# Montage

## Unterputz-Hohlwanddose

**Schritt 1** Das free kann sowohl im Hochformat als auch im Querformat eingebaut werden.

Für Montage im **Querformat** bringen Sie in die Wand zwei **nebeneinander liegende** 68mm Lochbohrungen mit einem Mittenabstand von 71mm ein (für **Hochformat** liegen die Lochbohrungen entsprechend **übereinander**). Die Rückseite der Unterputz-Hohlwanddose kann als Montageschablone genutzt werden. Eine Einbautiefe von 75 mm ist sicherzustellen.

**! Hinweis:** Diese Anleitung zeigt die Montage in einer Hohlwand. Die Unterputz-Hohlwanddose wird hier exemplarisch im Querformat montiert.



**Schritt 2** Schneiden Sie z. B. mit Hilfe eines Öffnungsschneiders ein Kabelloch in die Unterputz-Hohlwanddose. Hierzu dienen Ihnen die schräg gestellten Flächen. Schneiden Sie das Loch von der Rückseite der Dose aus. Passen Sie den Lochdurchmesser dem Kabel an.

Sehen Sie gegebenenfalls ein zweites Loch für das Netzkabel vor, siehe

NetzwerkSet LAN/Ethernet, Artikel 350201

Ergänzungsset zur kabelgebundenen Anbindung an das Hausnetzwerk. Mit zusätzlicher Ethernet-Datenschnittstelle und CAT-Crimp Connector (RJ45 Male). Das Netzwerkset (350201) muss ab Werk montiert werden und ist nicht nachträglich nachrüstbar.



**Schritt 3** Führen Sie die Kabel mit einer Länge von 10-15 cm in die Unterputz-Hohlwanddose ein. Setzen Sie die Dose mit vormontierter Installationsträgerplatte in die Wandöffnung ein.

**Für free im Querformat:**

Die Wasserwaage steht in 12-Uhr-Position (oben). Richten Sie die Unterputz-Hohlwanddose nach der Wasserwaage aus (in einem späteren Schritt kann die Feinjustage vorgenommen werden).

**Für free im Hochformat:**

Die Wasserwaage steht in 3-Uhr-Position (rechts). Verwenden Sie eine externe Wasserwaage, um die Dose lotrecht auszurichten.



**Schritt 4** **Für Montage in Hohlwand:**

Befestigen Sie die Unterputz-Hohlwanddose mittels der vier Kreuz-Zugschrauben mit der Wand.

**Für Montage in Mauerwerk und Beton:**

Lassen Sie die schwarze Installationsträgerplatte montiert, damit sich die Dose beim Einputzen nicht verformt.

**! WICHTIG:** Achten Sie beim Einbau darauf, dass die Unterputz-Hohlwanddose parallel zur Oberfläche befestigt wird - also nicht verschoben in der Wand sitzt.

**! WICHTIG:** Bei Einbau der Unterputz-Hohlwanddose ist auf einen verformungsfreien Einbau zu achten. Lassen Sie die schwarze Installationsträgerplatte montiert. Verwenden Sie keine quellenden Montagemittel, die eine Verformung erwirken.

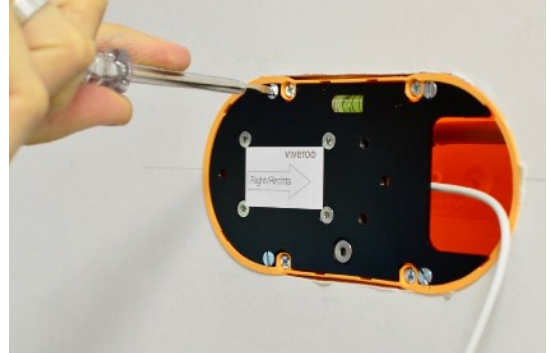


# Montage

## Unterputz-Hohlwanddose

viveroo

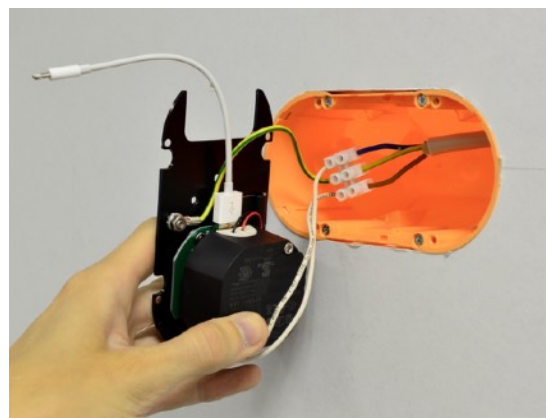
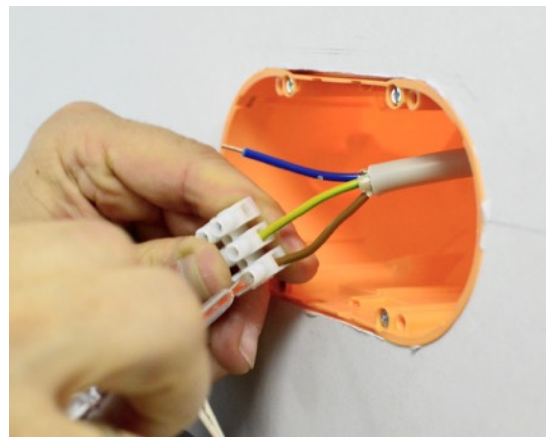
**Schritt 5** Lösen Sie die vier Schrauben der Installationsträgerplatte und entnehmen Sie diese.



**Schritt 6** Verbinden Sie nun die Anschlussklemmen mit den stromführenden Leitern (L, N) und dem Schutzleiter.

**! WICHTIG:** Richten Sie die stromführenden Leiter des Netzspannungskabels so aus, dass sie so tief wie möglich in der Unterputz-Hohlwanddose positioniert sind.

**! ACHTUNG:** Achten Sie darauf, dass das Netzspannungskabel während der gesamten Dauer der Montage spannungsfrei ist und ein versehentliches Einschalten ausgeschlossen ist.

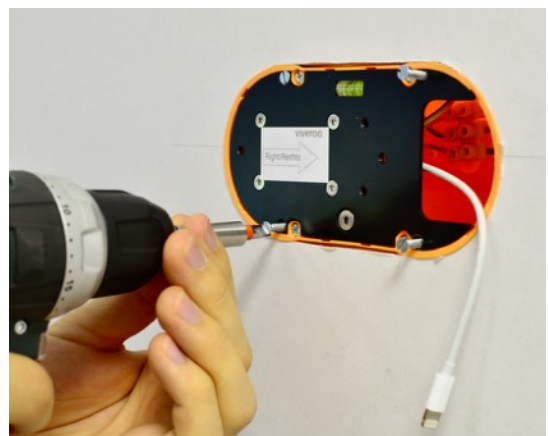


**Schritt 7** Jetzt kann die Installationsträgerplatte wieder eingesetzt und mit den vier Schrauben gut befestigt werden.

**! ACHTUNG:** Achten Sie beim Einsetzen der Installationsträgerplatte darauf, dass das Anschlusskabel nicht gequetscht wird oder unter Zugspannung steht.

Prüfen Sie abschließend den sicheren Sitz der Unterputz-Hohlwanddose in der Wand.

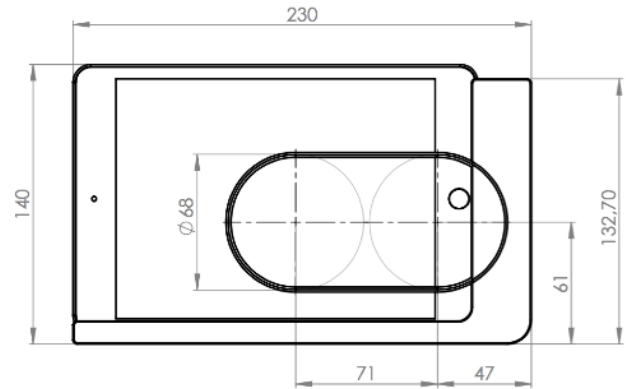
Jetzt kann das free montiert werden. Beachten Sie bitte hierzu die Bedienungsanleitung vom free.



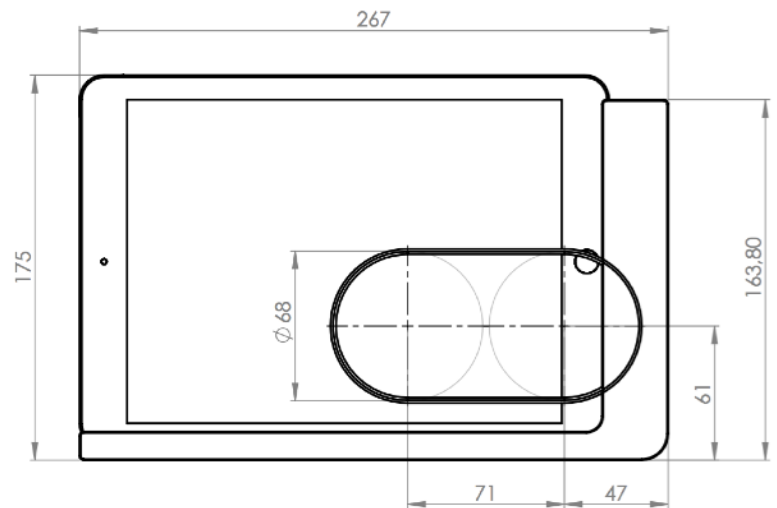
# Produktabmessungen

free für ...

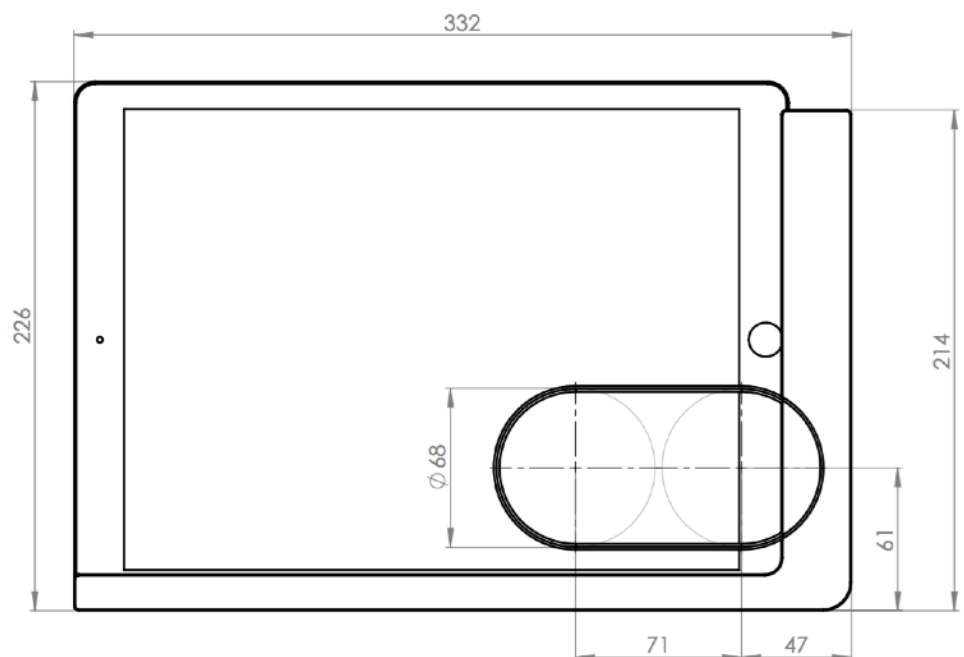
... iPad mini 4

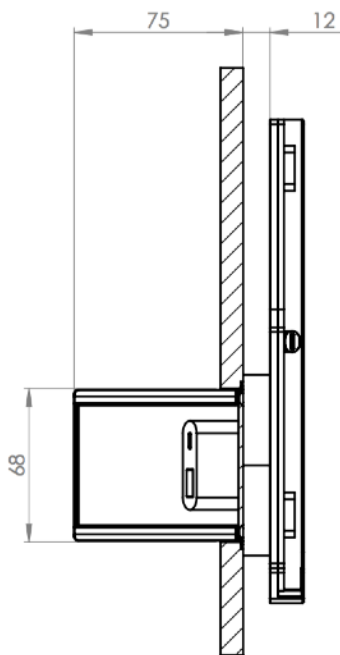


... iPad Air, Air 2, Pro 9,7" und iPad (März 2017)

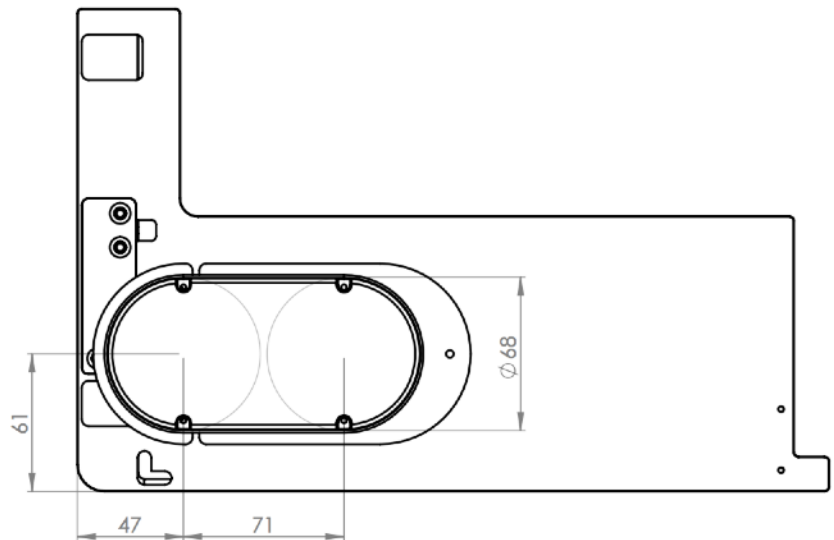


... iPad Pro 12,9"





**Seitenansicht**  
von links: Unterputz-  
Hohlwanddose, Montageplatte, free



**Rückansicht**  
Größe der free Blende variiert je nach iPad Generation.  
Die Montageplatte ist immer die Gleiche.

