



Montagemöglichkeiten  
Einbau- und Fräsmaße  
Technische Daten



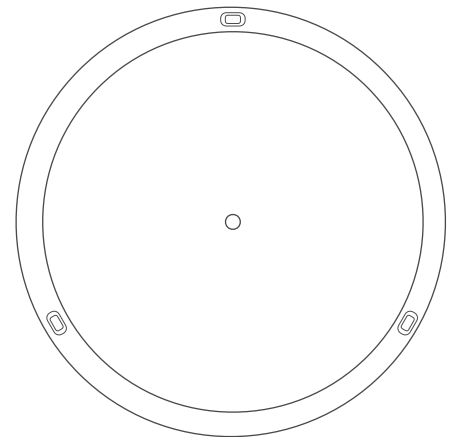
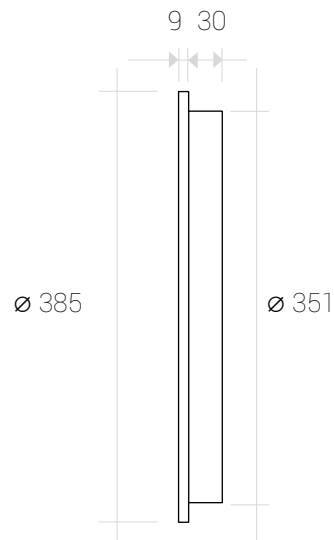
## Montagemöglichkeiten: 1. Möbel

Einbau in Möbel, Holz-Einbauwände, Messe/Displays

Montage **ohne** Unterputz-Hohlwanddose.

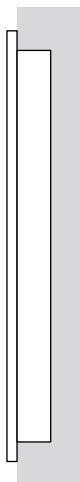
Direkte Verschraubung von loop mit der Oberfläche.

Stromversorgung: 12Vdc

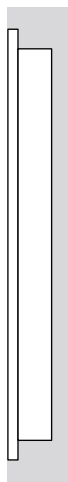


## Einbaumöglichkeiten ...

... aufliegender Einbau



... flächenbündiger Einbau



**Was wird benötigt?**

MontageSet Furniture  
Artikel 210300

Inkl. Netzteil, 5m Anschlusskabel und Montagematerial



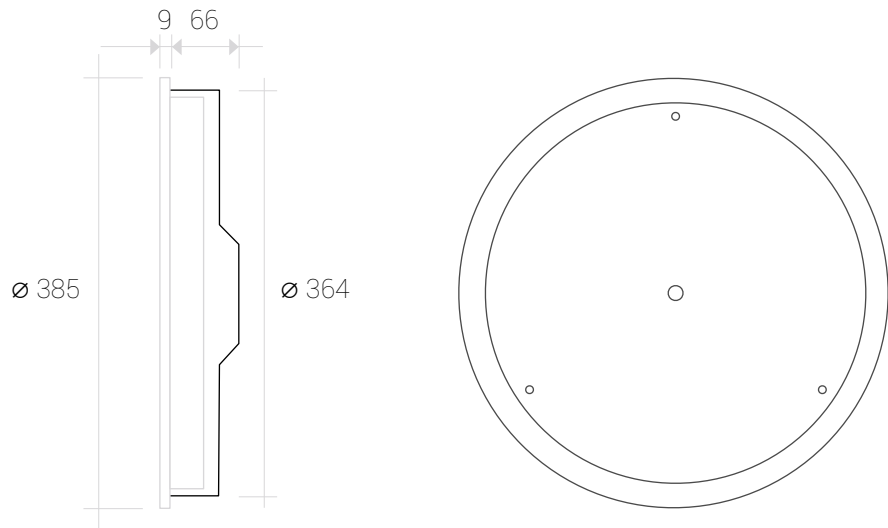
## Montagemöglichkeiten: 2. Wände

Einbau in Hohlwand, Mauerwerk oder Beton

Montage **mit** Unterputz-Hohlwanddose.

Verschraubung von loop mit Unterputz-Hohlwanddose.

Stromversorgung: 110-230Vac



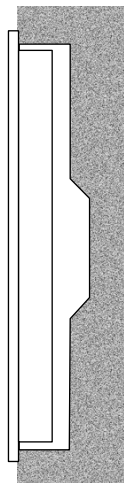
## Einbaumöglichkeiten ...

... aufliegender Einbau

### Was wird benötigt?

MontageSet Inwall  
Artikel 210200

Inkl. Unterputz-Hohlwanddose, Netzteil und Montagmaterial

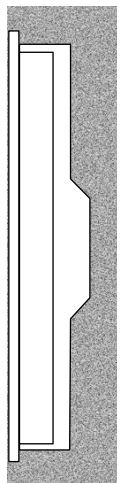


... rahmenlos putzbündiger Einbau

### Was wird benötigt?

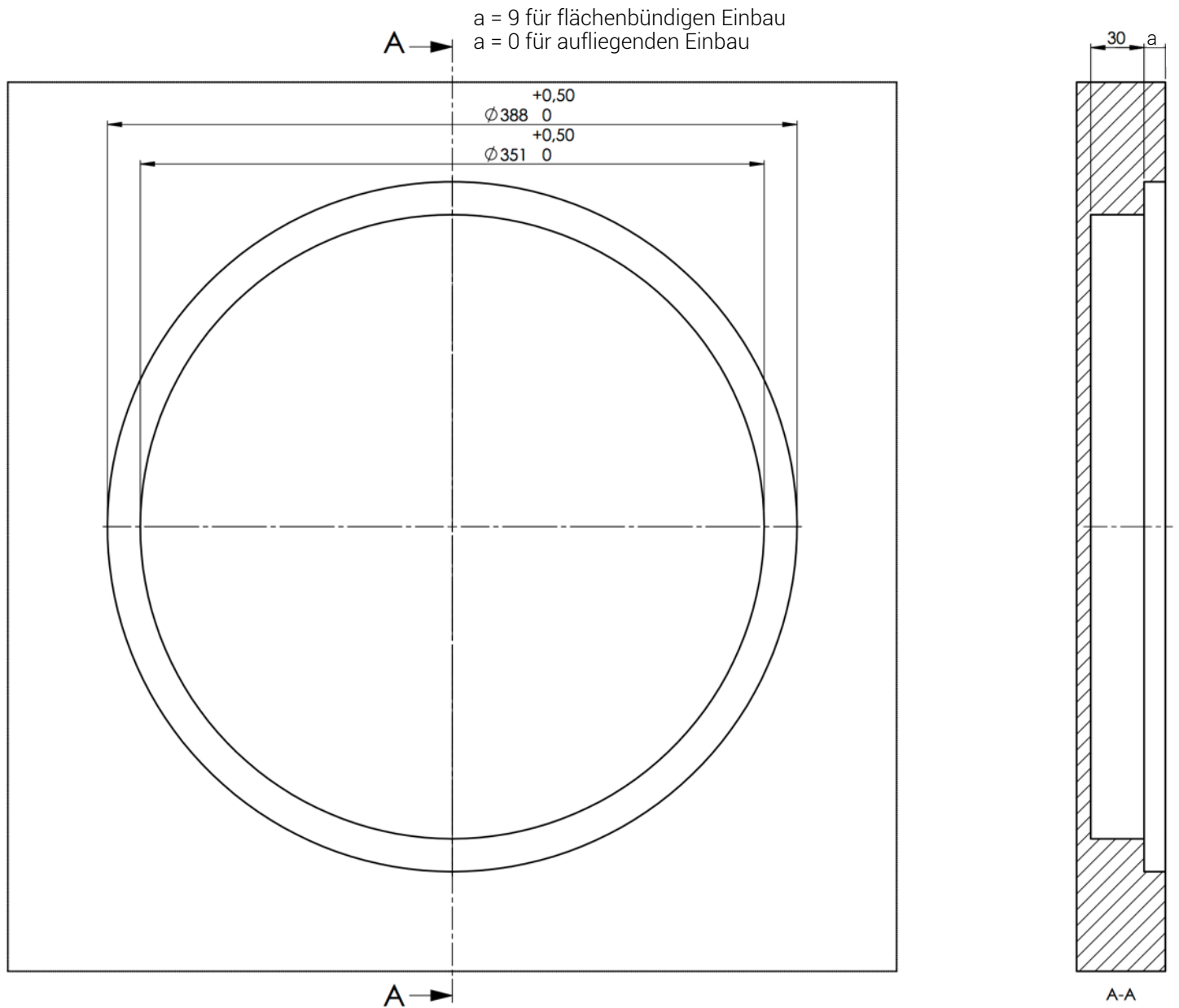
MontageSet Inwall  
Artikel 210200  
+  
AnputzMontagsystem  
Artikel 210220

Inkl. Anputzprofil und Armierungsgitter



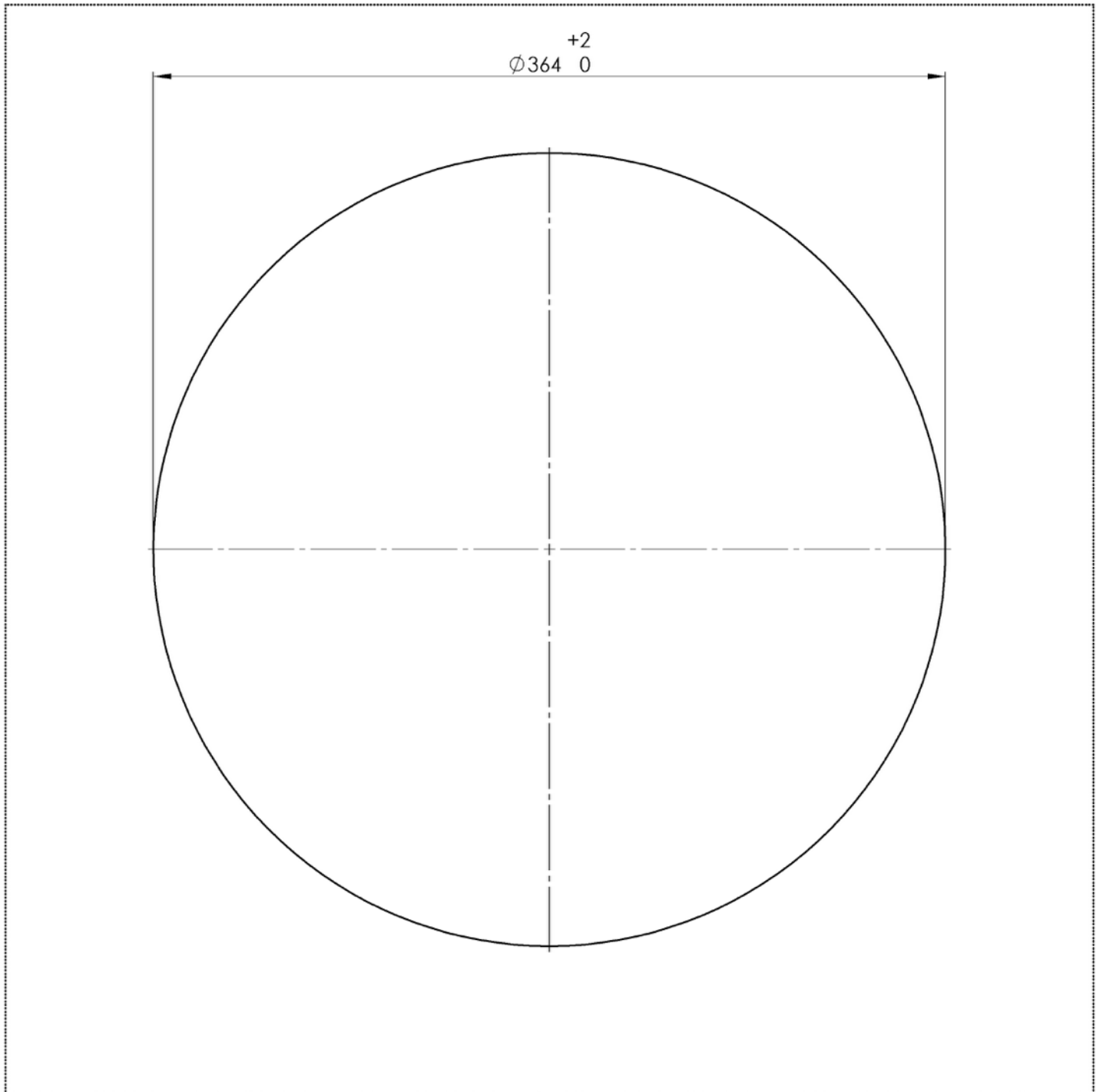
# Einbau- und Fräsmaße: Möbel

Für den Einbau in Möbel, Holz-Einbauwände, Messe/Displays, Maße in mm



## Einbau- und Fräsmaße: Wände

Für den Einbau in in Hohlwand, Mauerwerk oder Beton, Maße in mm



## Technische Daten

### loop

Lieferumfang	<ul style="list-style-type: none"> <li>- Bedienungsanleitung loop</li> <li>- loop</li> </ul> <p><b>! Hinweis:</b> Zu jedem loop ist ein MontageSet erforderlich. Anschlusskabel, Netzteil und Befestigungsschrauben sind Bestandteil der loop-MontageSets.</p>
Kompatibilität	<p>Der elektrische Betrieb des loop ist ausschließlich gestattet in Verbindung mit den loop-MontageSets und den enthaltenen Netzteilen sowie Anschlusskabeln. Inbetriebnahme ohne eines dieser MontageSets führt zum Verlust von Garantie und Gewährleistung.</p>
Gewicht	4,8 kg
Elektrische Anschlüsse	<p>Kleinspannung: 10-18 Vdc Elektrische Leistungsaufnahme: 15 Watt</p>
Trennen vom Netz	Das loop können Sie über den entsprechenden Leitungsschutzschalter des jeweiligen Raumes von der Netzspannung trennen.
CE & Co.	Selbstverständlich tragen alle loops das CE-Kennzeichen. Wir stehen für Qualität „Made in Germany“ und verbauen ausschließlich hochwertige Teile sowie Komponenten führender Hersteller. loop-Kunden sind stolz auf ihre iPad-Garage.

### MontageSet Furniture

Lieferumfang	<ul style="list-style-type: none"> <li>- Montageanleitung Furniture</li> <li>- Netzteil (IN 200-240 Vac, 50 Hz, OUT 12 Vdc) speziell für die Möbelmontage, inkl. separater Gebrauchs- und Montageanleitung</li> <li>- 5m Anschlusskabel (zum Verbinden von Netzteil und loop)</li> <li>- 1m Netzanschlusskabel (zum Verbinden von Netzteil und Schuko-Steckdose)</li> <li>- Spax-S-Rückwandschrauben: 4 Stück 3x25 und 4 Stück 3,5x25</li> </ul>
Elektrische Anschlüsse	<p>Netzspannung: 200-240 Vac, 50 Hz Elektrische Leistungsaufnahme: 15 Watt <b>! ACHTUNG:</b> Bitte beachten Sie die dem Netzteil beiliegende Anleitung.</p>

### MontageSet Inwall / AnputzMontagesystem

Lieferumfang	<ul style="list-style-type: none"> <li>- Montageanleitung Inwall</li> <li>- loop Unterputz-Hohlwanddose mit Installationsträgerplatte (Drehscheibe) inkl. Wasserwaage</li> <li>- Netzteil (IN 230 Vac, 50 - 60 Hz, OUT 12 Vdc) mit vormontiertem loop Anschlusskabel (inkl. separater Gebrauchs- und Montageanleitung)</li> <li>- Befestigungsschrauben-Set (zum Befestigen des loops) mit verschiedenen Schraubenlängen</li> <li>- Für AnputzMontagesystem: Montageanleitung AnputzMontagesystem und Anputzprofil mit angeklebtem Armierungsgewebe</li> </ul>
Elektrische Anschlüsse	<p>Netzspannung: 230 Vac, 50-60 Hz Elektrische Leistungsaufnahme: 12 Watt <b>! ACHTUNG:</b> Bitte beachten Sie die dem Netzteil beiliegende Anleitung.</p>