

Montagemöglichkeiten  
Einbau- und Fräsmaße  
Technische Daten



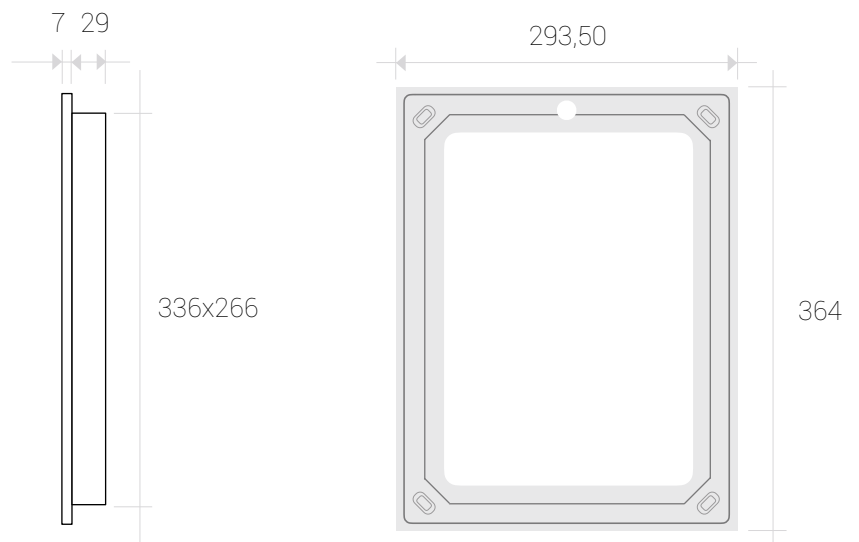
## Montagemöglichkeiten: 1. Möbel

Einbau in Möbel, Holz-Einbauwände, Messe/Displays, Maße in mm

Montage **ohne** Unterputz-Hohlwanddose.

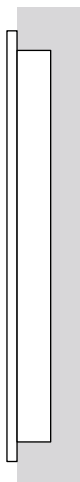
Direkte Verschraubung von square mit der Oberfläche.

Stromversorgung: 12Vdc

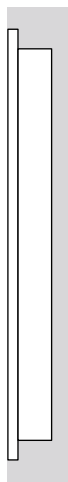


## Einbaumöglichkeiten ...

... aufliegender Einbau



... flächenbündiger Einbau



**Was wird benötigt?**

MontageSet Furniture  
Artikel 210300

Inkl. Netzteil, 5m Anschlusskabel und Montagematerial



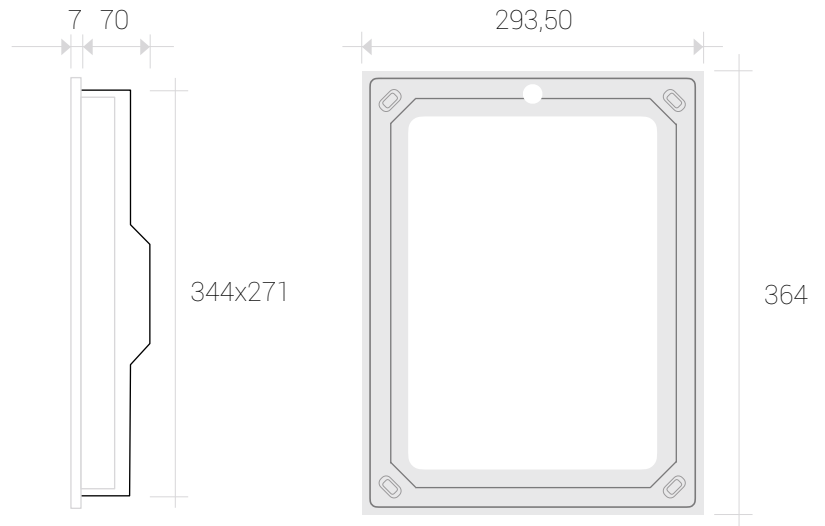
## Montagemöglichkeiten: 2. Wände

Einbau in Hohlwand, Mauerwerk oder Beton, Maße in mm

Montage **mit** Unterputz-Hohlwanddose.

Verschraubung von square mit Unterputz-Hohlwanddose.

Stromversorgung: 110-230Vac



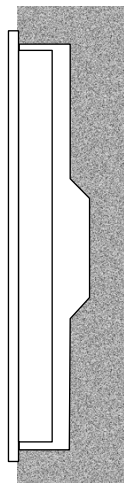
## Einbaumöglichkeiten ...

... aufliegender Einbau

### Was wird benötigt?

MontageSet Inwall  
Artikel 220200

Inkl. Unterputz-Hohlwanddose, Netzteil und Montagematerial

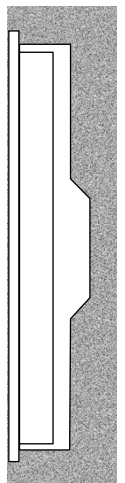


... rahmenlos putzbündiger Einbau

### Was wird benötigt?

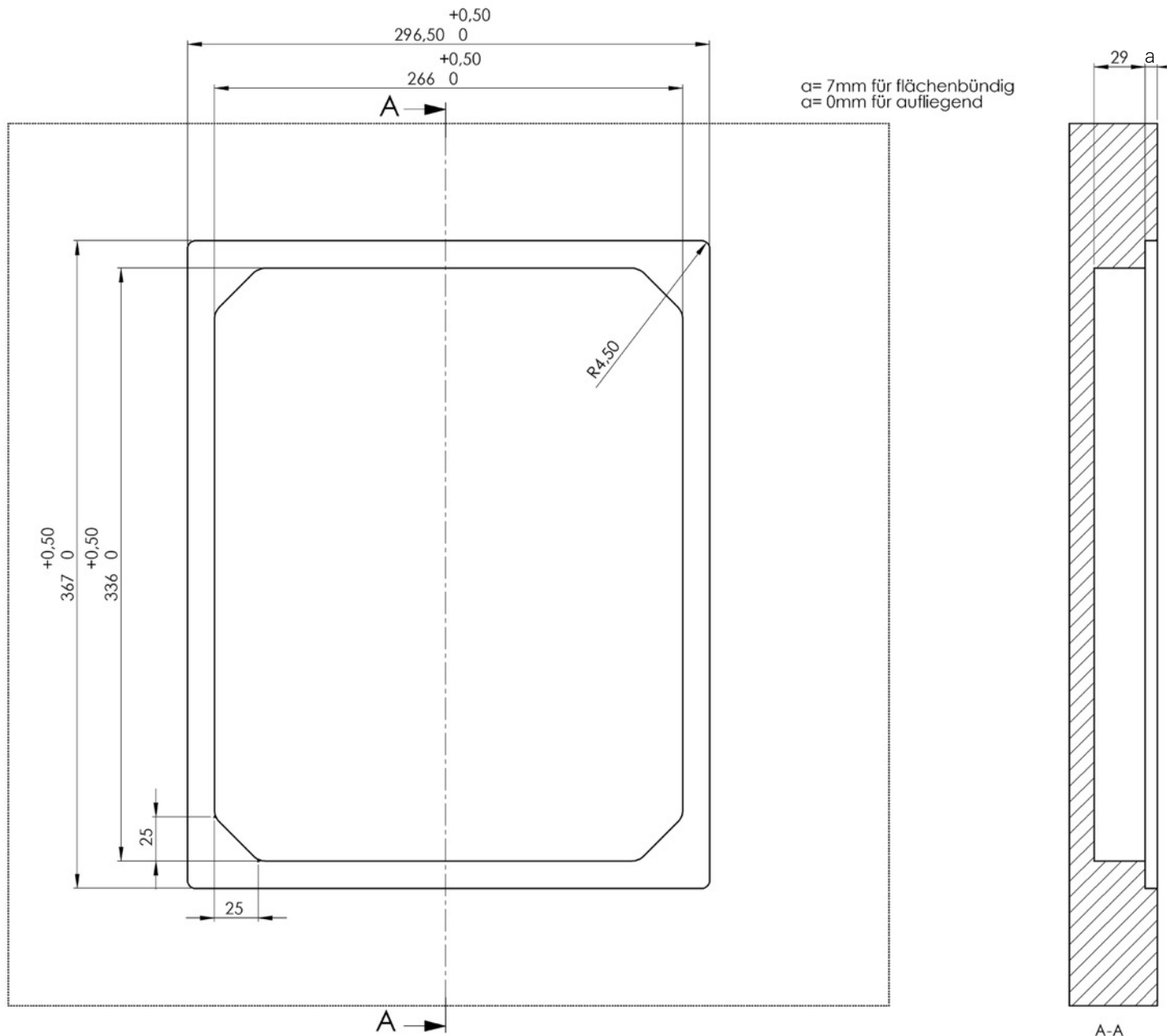
MontageSet Inwall  
Artikel 220200  
+  
AnputzMontagsystem  
Artikel 220220

Inkl. Anputzprofil und Armierungsgitter



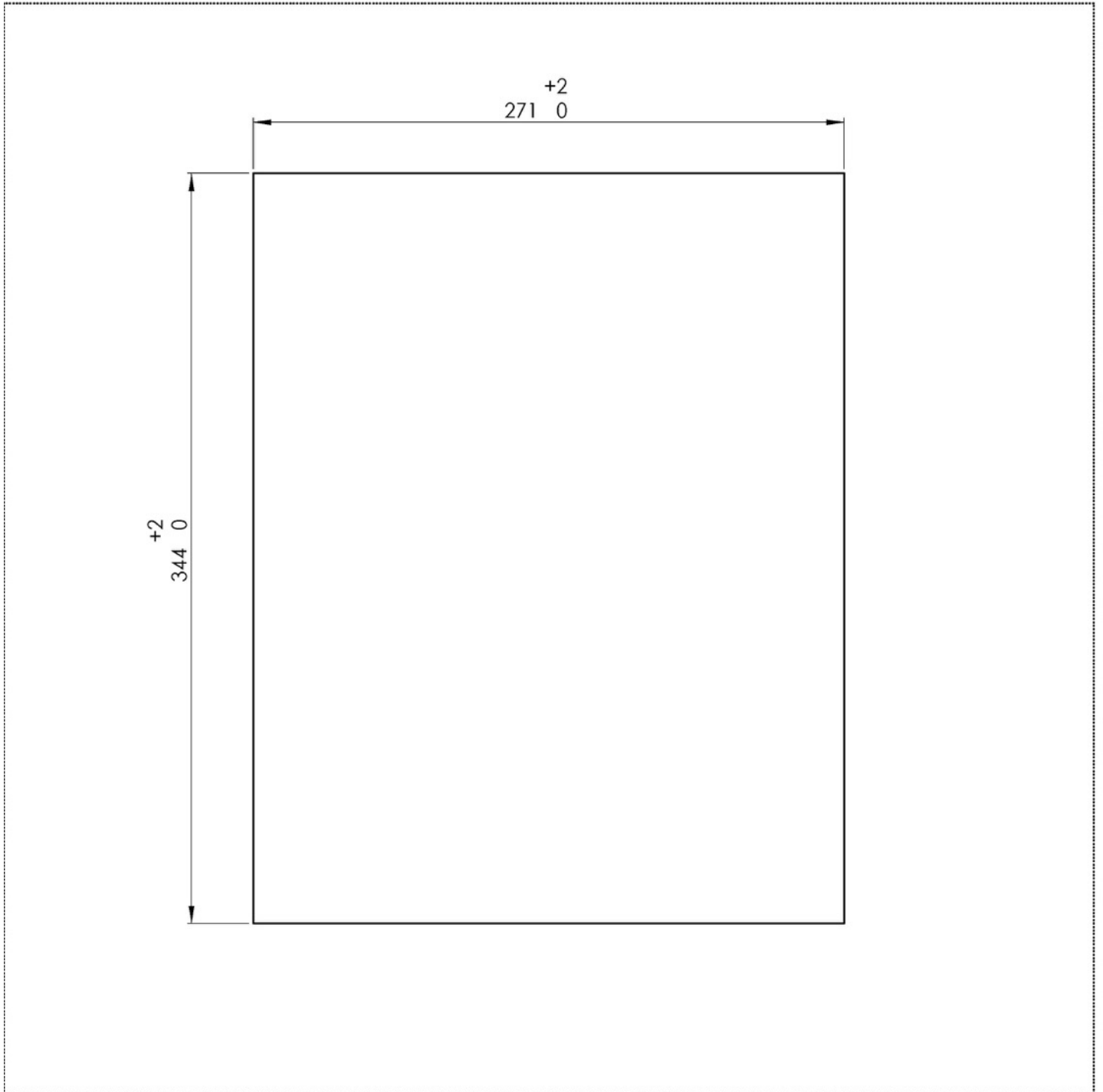
# Einbau- und Fräsmaße: Möbel

Für den Einbau in Möbel, Holz-Einbauwände, Messe/Displays, Maße in mm



## Einbau- und Fräsmaße: Wände

Für den Einbau in in Hohlwand, Mauerwerk oder Beton, Maße in mm



## Technische Daten

### square

Lieferumfang	<ul style="list-style-type: none"> <li>- Bedienungsanleitung square</li> <li>- square</li> </ul> <p><b>! Hinweis:</b> Zu jedem square ist ein MontageSet erforderlich. Anschlusskabel, Netzteil und Befestigungsschrauben sind Bestandteil der square-MontageSets.</p>
Kompatibilität	Der elektrische Betrieb des square ist ausschließlich gestattet in Verbindung mit den square-MontageSets und den enthaltenen Netzteilen sowie Anschlusskabeln. Inbetriebnahme ohne eines dieser MontageSets führt zum Verlust von Garantie und Gewährleistung.
Gewicht	3,8 kg
Elektrische Anschlüsse	Kleinspannung: 10-18 Vdc Elektrische Leistungsaufnahme: 15 Watt
Trennen vom Netz	Das square können Sie über den entsprechenden Leitungsschutzschalter des jeweiligen Raumes von der Netzspannung trennen.
CE & Co.	Selbstverständlich tragen alle squares das CE-Kennzeichen. Wir stehen für Qualität „Made in Germany“ und verbauen ausschließlich hochwertige Teile sowie Komponenten führender Hersteller. square-Kunden sind stolz auf ihre iPad-Garage.

---

### MontageSet Furniture

Lieferumfang	<ul style="list-style-type: none"> <li>- Montageanleitung Furniture</li> <li>- Netzteil (IN 200-240 Vac, 50 Hz, OUT 12 Vdc) speziell für die Möbelmontage, inkl. separater Gebrauchs- und Montageanleitung</li> <li>- 5m Anschlusskabel (zum Verbinden von Netzteil und square)</li> <li>- 1m Netzanschlusskabel (zum Verbinden von Netzteil und Schuko-Steckdose)</li> <li>- Spax-S-Rückwandschrauben: 4 Stück 3x25 und 4 Stück 3,5x25</li> </ul>
Elektrische Anschlüsse	Netzspannung: 200-240 Vac, 50 Hz Elektrische Leistungsaufnahme: 15 Watt <b>!ACHTUNG:</b> Bitte beachten Sie die dem Netzteil beiliegende Anleitung.

---

### MontageSet Inwall / AnputzMontagesystem

Lieferumfang	<ul style="list-style-type: none"> <li>- Montageanleitung Inwall</li> <li>- square Unterputz-Hohlwanddose mit Montagerahmen</li> <li>- Netzteil (IN 230 Vac, 50 - 60 Hz, OUT 12 Vdc) mit vormontiertem square Anschlusskabel (inkl. separater Gebrauchs- und Montageanleitung)</li> <li>- Schraubenset zur Befestigung</li> <li>- Für AnputzMontagesystem: Montageanleitung AnputzMontagesystem und Anputzprofil mit angeklebtem Armierungsgewebe</li> </ul>
Elektrische Anschlüsse	Netzspannung: 230 Vac, 50-60 Hz Elektrische Leistungsaufnahme: 12 Watt <b>!ACHTUNG:</b> Bitte beachten Sie die dem Netzteil beiliegende Anleitung.